

BOLENZ & SCHÄFER

BSD KOLBENSPEICHER-SPEZIFIKATIONEN
BSD PISTON ACCUMULATOR SPECIFICATIONS

UAK / KAK
UAK / KAK



INHALTSVERZEICHNIS

INDEX

	Seite
Fragebogen Speicherauslegung _____	3
Aufbau und Beschreibung	
Allgemein _____	4
Vorteile _____	4
Abnahme _____	5
Betriebstemperatur _____	5
Lieferzustand _____	5
Druckflüssigkeiten _____	5
Berechnungsdruck _____	5
Anschlüsse _____	5
Betrieb und Wartung _____	5
Abnahme / Abnahmeauswahltabelle _____	6/7
Typenschlüssel- Bestellbezeichnung _____	8
ASME-Baureihe UAK	
Allgemeine Informationen _____	10
Volumen 10 - 25 l _____	11
Volumen 30 - 50 l _____	12
Volumen 60 - 70 l _____	13
Volumen 80 - 90 l _____	14
Volumen 100 - 140 l _____	15
Volumen 150 - 200 l _____	16
Volumen 225 - 325 l _____	17
Volumen 350 - 450 l _____	18
Volumen 475 - 650 l _____	19
Volumen 700 - 800 l _____	20
Sonderanschlüsse und alternative Füllventile _____	21
CE-Baureihe KAK	
Allgemeine Informationen _____	22
Volumen 0,5 - 2 l _____	23
Volumen 2,5 - 4 l _____	24
Volumen 5 - 10 l _____	25
Volumen 12 - 50 l _____	26
Sonderanschlüsse und alternative Füllventile _____	27

	page
Form Accumulator-Calculation _____	3
Construction and Description	
General _____	4
Advantages _____	4
Acceptance _____	5
Temperature range _____	5
Condition on delivery _____	5
Pressure fluids _____	5
Design pressure _____	5
Connections _____	5
Operation and maintenance _____	5
Acceptance / Acceptance plate _____	6/7
Type code - Order designation _____	9
ASME-Series UAK	
General information _____	10
Volume 10 - 25 l _____	11
Volume 30 - 50 l _____	12
Volume 60 - 70 l _____	13
Volume 80 - 90 l _____	14
Volume 100 - 140 l _____	15
Volume 150 - 200 l _____	16
Volume 225 - 325 l _____	17
Volume 350 - 450 l _____	18
Volume 475 - 650 l _____	19
Volume 700 - 800 l _____	20
Special connections and alternative filling valves _____	21
CE-Series KAK	
General information _____	22
Volume 0,5 - 2 l _____	23
Volume 2,5 - 4 l _____	24
Volume 5 - 10 l _____	25
Volume 12 - 50 l _____	26
Special connections and alternative filling valves _____	27

FRAGEBOGEN SPEICHER-AUSLEGUNG

FORM ACCUMULATOR-CALCULATION

Arbeitsdruck [bar]	minimal			minimum	working pressure [bar]
	maximal			maximum	
Entnahmevermögen [l]				volume of discharge [l]	
Entnahmedauer [s]				time of discharge [s]	
alternativ zu Entnahmevermögen und Entnahmedauer, Gesamtvolumen Speicher [l]				alternative to volume of discharge and time of discharge is, complete volume of accumulator [l]	
Umgebungstemperatur [°C]	minimal			minimum	ambient temperature [°C]
	maximal			maximum	
Mediumtemperatur [°C]	minimal			minimum	medium temperature [°C]
	maximal			maximum	
Medium	Flüssigkeitsseite			fluid side	medium
	Gasseite			gas side	
Werkstoff	Dichtungen			seals	material
	Speicher			accumulator	
Lastwechsel pro Woche	Anzahl			number of	load reversal per week
Betriebsweise	Anzahl Arbeits-Schichten			number of shifts	operation mode
Abnahme	Aufstellungsland			country of installation	acceptance
	Regelwerk			calculation rules	

Beschreibung der Anwendung

Description of application

Datum, Firma und Name

date, company and name

AUFBAU UND BESCHREIBUNG

CONSTRUCTION AND DESCRIPTION



Allgemein

BSD-Kolbenspeicher dienen zum Speichern von hydraulischer Energie, zur Absorbition von Druckstößen, zum Dämpfen von Pulsation und/oder zum Glätten von Volumenströmen durch die Kompression von Stickstoff.

BSD-Kolbenspeicher sind überall dort zu finden, wo hohe Leistung, geringe Wartung und große Vielseitigkeit gefordert wird.

BSD-Kolbenspeicher finden Anwendung unter extremen Klimabedingungen, rund um die Uhr, auf engstem Raum und im schonenden Umgang mit den Ressourcen.

Das lückenlose BSD-Kolbenspeicherprogramm bietet Sicherheit und Zuverlässigkeit in jedem Hydrauliksystem.

Vorteile

- Optimal durch Durchmesser-/Längenänderung anwendungsspezifisch projektierbar
- Kolbenhubüberwachung möglich
- Einbaulage beliebig
- Totalentnahme möglich
- Langlebiges, reibungsoptimiertes Dichtungssystem
- Wartungsfreundliche Konstruktion
- Geringe Gas-Permeation im Vergleich zu Blasen- bzw. Membranspeichern, da kleine Dichtflächen
- Geringes Kolbengewicht gewährleistet hohe Dynamik
- Große Anschlussquerschnitte möglich
- Dichtungssysteme für unterschiedliche Medien, verschiedene Temperaturbereiche und Anwendungen verfügbar
- Totalausfall infolge schlagartigem Gas-Verlust ausgeschlossen

General

BSD piston accumulators are suitable for storing hydraulic energy, absorbing pressure shocks, pulsation damping and compensating for flow fluctuation through compression of nitrogen.

BSD piston accumulators can be found wherever high performance, minimum maintenance and high versatility are required.

They are used in extreme climates, around the clock, taking up a minimum of space and conserving our resources.

BSD piston accumulators are available in a full product range designed to provide reliability and safety in every hydraulic system.

Advantages:

- Optimal application solution derived by changing diameter or length
- Piston position monitoring possible
- Installation position arbitrary
- Total discharge is possible
- Long life, reduced friction sealing system
- Maintainable design
- Low gas permeation compared to bladder or diaphragm accumulators due to small sealing areas.
- Low piston weight guarantees high dynamics
- Large connection cross-section possible
- Sealing systems available for different kinds of operating liquids, wide temperature range and applications
- In case of failure no abrupt gas loss can occur

Betriebstemperatur

Temperaturbereich Standard: -10° C bis +80° C, abweichende Temperaturbereiche, z.B. -40° C bis +80° C, auf Anfrage möglich.

Lieferzustand

Grundiert mit Universal-Haftgrund RAL 1001 (beige), innen ölbenetzt, Anschlussfläche blank, befettet und Öffnungen geschützt, ohne Ölfüllung, ohne Gasfüllung.

Andere Farbbehandlungen, Strahlen oder sonstige Oberflächenbeschichtungen (z.B. galvanisch verzinkt) sind möglich. Fordern Sie unsere Angebote an!

Druck-Flüssigkeiten

Dichtungs-Ausführung PUR:

Mineralöle, Hydrauliköle nach DIN 51524, Teil 2,

Dichtungs-Ausführung NBR:

Hydrauliköle nach DIN 51524, Teil 2, schwer entflammbare Flüssigkeiten, Wasser und Emulsionen, außer HFD-Flüssigkeiten

BSD-Kolbenspeicher für andere Temperaturen, andere Fluide oder mit Langzeitkonservierung auf Anfrage.

Berechnungsdruck (siehe Auswahltabelle)

Der Berechnungsdruck entspricht dem maximal zulässigen Betriebsüberdruck (MAWP) und ist gleichzeitig der maximale Einstelldruck von Sicherheitseinrichtungen gegen Drucküberschreitung (Sicherheitsventile, Berstscheiben).

Wir empfehlen, die Speicher mit max. 0,9 x MAWP zu betreiben, um ein Ansprechen der Sicherheitseinrichtungen zu vermeiden.

Anschlüsse

BSD-Kolbenspeicher sind auch mit anderen bzw. zusätzlichen Anschlüssen (z.B. nach Werksnormen) erhältlich.

Durch Sonderkonstruktionen sind auch durchaus erheblich größere Nennweiten möglich (für große Volumenströme siehe Sonderanschlüsse / alternative Füllventile). Teilen Sie uns die gewünschte Nennweite mit. Wir machen Ihnen einen Vorschlag!

Betrieb und Wartung

Bitte beachten Sie hierzu die Hinweise in der Betriebs- und Wartungsanweisung.

Temperature range

Temperature range standard -10° C to +80° C, different temperature ranges, e.g. -40° C to +80° C on request.

Condition on delivery

Base-coated with universal priming colour RAL 1001 (beige) inside and connecting surface oiled and openings protected, without hydr. fluids, without gas filling.

Other colors and sand blasting or other surface treatments (e.g. galvanic zinc plating) is possible. Please ask for our offer.

Pressure Fluids

Sealing type PUR:

mineral oil, hydraulic oil due to DIN 51524 part 2

Sealing type NBR:

hydraulic oil due to DIN 51524 part 2, flame protected liquids, water and emulsions, but no HFD-fluids.

BSD piston accumulators for other temperatures, other fluids or with longterm protection on request.

Design pressure (see selection data sheet)

The design pressure corresponds with the max. allowable working pressure (MAWP) and is also the max. permissible set pressure for the safety equipment (safety valves, burst-discs) against pressure excess.

We recommend operation of the accumulators with a maximum pressure of up to 0,9 x MAWP to avoid safety equipment repetitive response.

Connections

BSD piston accumulators are also available with other or additional connections (e.g. acc. to works standards).

Larger nominal widths (for high flow rates see special connections / alternative filling valves) can be provided by special design. Let us know the required dimension and we'll make a proposal.

Operating and maintenance

Please see the notes in the operating and maintenance instruction section.

ABNAHME

BOLENZ & SCHÄFER Speichersysteme werden für den europäischen Markt nach "Druckgeräterichtlinie DGRL 97/23/EG" hergestellt und abgenommen. Dies gilt für die Kolbenspeicher-Baureihen KAK und AK.

Die Abnahme erfolgt meist als Einzelabnahme gemäß Modul G durch den TÜV als benannte Stelle. Die Speichersysteme sind mit CE-Kennzeichen versehen und werden mit einer Konformitätserklärung und einer entsprechenden Betriebsanleitung geliefert. Darüber hinaus besteht die Abnahme-Dokumentation zusätzlich aus einer Konformitätsbescheinigung der benannten Stelle, einer Abnahmezeichnung und einer Auflistung der verwendeten Werkstoffe. Dadurch ist auch nach jahrzehntelangem Betrieb eine Überarbeitung oder Instandsetzung von einzelnen Bauteilen gewährleistet.

Die Druckgeräterichtlinie wird neben den EU-Mitgliedsstaaten auch von vielen anderen Ländern akzeptiert. Zum Teil ist nur eine zusätzliche Abnahmedokumentation erforderlich. Länder, wie z.B. Russland, Ukraine oder China verlangen zusätzlich eine Zulassung des Herstellers.

Druckbehälterlieferungen in die USA müssen dem amerikanischen Regelwerk, dem ASME Code, entsprechen. BOLENZ & SCHÄFER besitzt seit 1981 die Zulassung, nach ASME Code Section VIII Division 1, zu liefern und hat damit als Kolbenspeicherhersteller in Deutschland die längste Erfahrung mit diesem Regelwerk. Behälter mit ASME-Abnahme werden mit dem sogenannten "U-Stamp" gekennzeichnet und mit einem Data-Report als Abnahmedokumentation geliefert.

Behälter nach ASME-Code werden auch in Canada akzeptiert. In Canada ist eine zusätzliche Genehmigung (Canadian Registration Number, CRN) der jeweiligen Provinz erforderlich, in die geliefert werden soll. Die Provinz bzw. der Aufstellungsort muss bei der Bestellung angegeben werden. Die ASME Abnahme wird häufig auch im Bereich "Off-shore" oder in Teilen Asiens gefordert.

Unter den Geltungsbereich des ASME-Codes fallen jedoch nur Druckbehälter und Speicher mit einem Innendurchmesser größer 6 Zoll. Bei Speicherdurchmesser kleiner 6 Zoll kann die CE-Baureihe KAK eingesetzt werden.

ACCEPTANCE

BOLENZ & SCHÄFER accumulator systems are manufactured for the European market and are approved in accordance with the Pressure Equipment Directive PED 97/23/EC applicable as from 29.11.1999 and binding since 30.05.2002. This is applicable to the KAK and AK series piston accumulators.

Approval is by way of individual approval, normally by the TÜV [Technical Monitoring Association] as the appointed laboratory. The accumulator systems are awarded a CE mark and are supplied with a declaration of conformity and operating instructions. In addition, the standard documentation comprises a certificate of conformity by the appointed laboratory, an acceptance drawing and a list of materials used. This also guarantees possible reworking or overhauling of the individual components after decades of use.

This Pressure Equipment Directive is also accepted by many other countries besides the direct EU member states. Only some additional approval documentation may sometimes be required. Countries such as Russia or China in addition require certification of the manufacturer in accordance with the legislation of the specific exporting country. BOLENZ & SCHÄFER possesses the most important certifications and is therefore in a position to supply outstanding and top quality accumulator technology worldwide.

In addition to the Pressure Equipment Directive, the ASME Code in the USA is another globally significant regulation. BOLENZ & SCHÄFER was awarded the ASME U-Stamp in 1981, authorising the company to design and produce accumulators in accordance with American regulations. We thus have the longest experience as a German piston accumulator manufacturer with these regulations.

The scope of the ASME Code only covers pressure vessels and accumulators with an inside diameter greater than 6 inches, however. This means that with an accumulator diameter of less than 6 inches the CE series KAK may be applied.

The ASME Code is also accepted in other countries such as Canada, for instance. However, province-dependent certification is in addition required in Canada.

BOLENZ & SCHÄFER verfügt über alle wichtigen Produkt- und Unternehmenszulassungen weltweit. Die nachfolgenden Tabellen enthalten eine Auswahl der gebräuchlichsten Abnahmevarianten. Sollte Ihr geplantes Aufstellungsland oder die gewünschte Abnahme nicht dabei sein, geben Sie dieses bitte bei der Anfrage im Klartext an.

Over and above this, BOLENZ & SCHÄFER is accredited for all required product and company certifications worldwide. The tables below list a selection of the most important approvals. Should your envisaged country of application or required approval not be included, please provide us with full details in your request.

Abnahmen-Auswahltablelle

Abnahmevarianten basierend auf Baureihe KAK / AK mit CE Abnahme:

Acceptance selection table

Acceptance variations based on the KAK / AK series with CE acceptance:

LDKZ	Länder	Abnahmevorschrift:	Var. Nr.	Approval regulation	Countries	Country-code
EU	EU-Mitgliedsstaaten	DGRL 97/23/EG (Druck-Geräte-Richtlinie) mit CE-Kennzeichnung	50	PED 97/23/EC [Pressure Equipment Directive] with CE mark	EU member states	EU
AUS	Australien	Australian Standard 1210 Supplement 1, Cl. 1 H	14	Australian Standard 1210 Supplement 1, Cl. 1 H	Australia	AUS
CH	Schweiz	DGRL 97/23/EG + SVTI	502	PED 97/23/EC + SVTI	Switzerland	CH
KOR	Korea	DGRL 97/23/EG + ESCO	60	PED 97/23/EC + ESCO	Korea	KOR
MAL	Malaysia	DGRL 97/23/EG + DOSH	61	PED 97/23/EC + DOSH	Malaysia	MAL
N	Norwegen	DGRL 97/23/EG + DNV	509	PED 97/23/EC + DNV	Norway	N
RUS	Russland	DGRL 97/23/EG + GOST	520	PED 97/23/EC + GOST	Russia	RUS
UKR	Ukraine	DGRL 97/23/EG + Ukr SEPRO	522	PED 97/23/EC + Ukr SEPRO	Ukraine	UKR
VRC	China	DGRL 97/23/EG + ML	534	PED 97/23/EC + ML	China	VRC

Abnahmevarianten basierend auf Baureihe UAK mit ASME U-Stamp Abnahme:

Acceptance variations based on UAK series with ASME U-stamp acceptance:










LDKZ	Länder	Abnahmevorschrift:	Var. Nr.	Approval regulation	Countries	Country-code
USA	USA	ASME Code Sect. VIII Div. 1	15	ASME Code Sect. VIII Div. 1	USA	USA
CND	Kanada	ASME Code + CRN (Canadian Registration No.) Zulassung provinzabhängig – Provinz angeben	29	ASME Code + CRN (Canadian Registration No.) Certification province-dependent – name province	Canada	CND
J	Japan	ASME Code + M.E.T.I. Japan Baureihe UAK mit modifizierten Abmessungen.	30	ASME Code + M.E.T.I. Japan UAK series with modified dimensions.	Japan	J

Weitere Informationen und Details zum Thema Abnahme, Inbetriebnahme und wiederkehrende Prüfungen finden Sie im Kapitel bzw. in der Broschüre "ABNAHME".

Refer to the Chapter or the "ACCEPTANCE" brochure for further information and details on acceptance, commissioning and regular tests.

TYPENSCHLÜSSEL ASME-BAUREIHE

Bestellbezeichnung

Beispiel: UAK 30-55-18/0/0/1/mRV/FG/ES/15/20 Produkt zur Bsp.-Bestellbezeichnung ist: ASME- Serie: UAK Öl- Inhalt: 30 liter Druck: 5500 psi Kolben ø: 18 cm Material: C-Stahl Kolbenausführung: Standard Dichtungsart: NBR Rückschlagventil: mit RV Anschluss: eine Seite Flansch, andere Seite Gewinde Kontr. Kolbenpos: Endlagenschaltung Abnahme nach: ASME-Code Sect. VIII Div. 1 Farbbehandlung: Standard -Grundierung	(Kolben-ø 180 - 800 mm) UAK		ASME-Baureihe UAK > 6" Kolben-ø KAK < 6" Kolben-ø
	(Kolben-ø 60 - 150 mm) KAK		
	Öl-Inhalt [l]		
	Druck [psi.10 ⁻²]		
	Kolben ø [cm]		
	C-Stahl = 0		Werkstoff
	Edelstahl = VA		
Innen vernickelt z.B. für Wasser = Ni			
	Standard = 0		Kolben-ausführung
Sonderausführung z.B. Für Wasser = S			
	NBR (z.B. für HFC) = 1		Dichtungsart
Viton (z.B. für HFD) = 2			
PUR Polyurethan = 3			
Sonstige = 4			
keine Gasbehälter nachgeschaltet mit = mRV		Gas-Füllventil	
Gasbehälter nachgeschaltet ohne = oRV			
	Standard, Maßbild 1 = G0		Anschlüsse
(für Öl- und Gasseite ge- trennt im Klartext angeben)	andere Gewindeanschlüsse = G1		
	Flanschanschlüsse = F		
	Eine Seite Flansch, andere Gewinde = FG		
	ohne = O		Kontrolle der Kolben- position
	EndlagenSchaltung = ES		
siehe hierzu separate Broschüre	SchaltVorrichtung = SV		
"BSD KOLBENSPEICHERZUBEHÖR"	SchaltVorrichtung Gebogen = SVG		
	Ultraschall-Positions-Sensor = UPS		
	Kolbenspeicher-MessEinrichtung = KME		
	Ultraschall-Längen-Messgerät = ULM		
	ASME-Code Sect. VIII Div.1 = 15		Abnahme
Wir empfehlen, ausserhalb der USA das Aufstellungsland anzugeben.	sonstige siehe Abnahme-Auswahltablelle =		
	Standard-Grundierung = 20		Farb- behandlung (außen)
	Strahlen und Beschichten (bitte angeben) = 21		
(bitte angeben)	Farbbehandlung nach Bestellung = 22		

TYPE CODE ASME-SERIES

Order designation

ASME-Series UAK > 6" Piston -ø KAK < 6" Piston-ø /	UAK (piston-ø 180 - 800 mm) KAK (piston-ø 60 - 150 mm) oil capacity [l] pressure [psi.10 ⁻²] piston ø [cm]	
material /	0 = carbon steel VA = stainless steel Ni = nickel-plated, e.g. for water	
design of piston /	0 = standard S = special design, e.g. for water	
type of seals /	1 = NBR (e.g. for HFC) 2 = Viton (e.g. for HFD) 3 = polyurethane 4 = Others	
Gas filling valve /	mRV = with no pressure vessel adapted o RV = without pressure vessel are adapted	
connections /	G0 = standard, figure no. 1 G1 = other thread connections F = flange connections FG = flange one side, thread the other	(to be indicated for gas and oil separately)
monitoring of the piston position /	O = without ES = limit switching device SV = switching device SVG = switching device bended UPS = ultrasonic position sensor KME = piston accumulator measuring ULM = ultrasonic length measuring device	see for this separate brochure "BSD PISTON ACCUMULATOR EQUIPMENT"
acceptance /	15 = ASME-code Sect. VIII Div. 1 = others see also acceptance selection	We recommend, outside the EU-members, to indicate the name of the country where the accumulator will be installed
paintings (outside) /	20 = standard primer 21 = sand blasting and coating (please specify) 22 = painting on demand	(please specify)

Example:

UAK 30-55-18/0/0/1/mRV/FG/ES/15/20

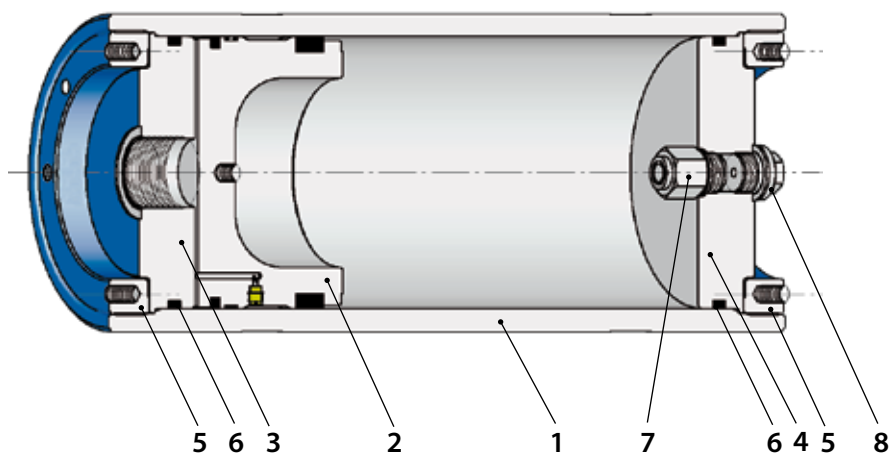
Product of order designation (e.g) is:
ASME-Series: UAK
oil-capacity: 30 liter
pressure: 5500 psi
piston ø: 18 cm
material: carbon steel
design of piston: standard
type of seals: NBR
gas non return valve: with RV
connection: flange one side, other thread
monitor. piston pos.: limit switching device
acceptance by: ASME-code Sect. VIII Div. 1
painting (outside): standard primer

ASME-BAUREIHE UAK

Volumen: 10 bis 1500 l
bzw. 2,6 bis 211 gal
Berechnungsdruck: 220 bis 620 bar
bzw. 3200 bis 9000 psi
Kolben- \varnothing : 180 bis 800 mm
Abnahme: ASME-Code Sect. VIII Div.1

ASME-SERIES UAK

Volume: 2,6 bis 211 gal
respectively 10 to 1500 l
Design pressure: 3200 to 9000 psi
respectively 220 to 620 bar
Piston- \varnothing : 180 to 800 mm
Approval: ASME-Code Sect. VIII Div.1



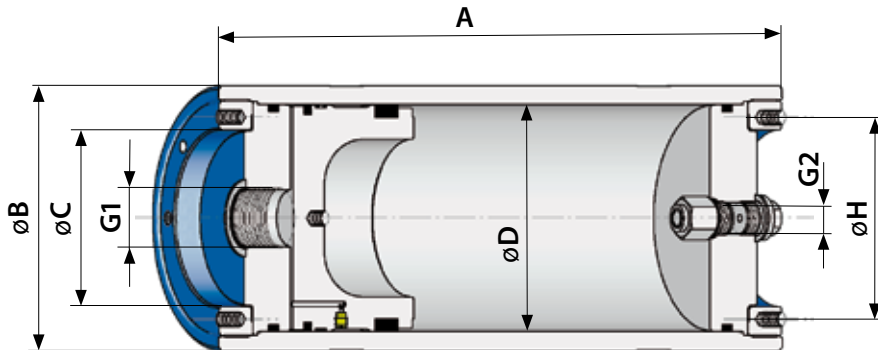
ASME-Baureihe UAK mit Gewinderingen

Pos.	Bezeichnung
1	Zylinderrohr
2	Kolben mit Dichtungen
3	Einfüllstutzen Ölseite
4	Einfüllstutzen Gasseite
5	Gewinding
6	Stutzendichtung
7	BSD-Gas-Füllventil
8	Verschlussschraube

ASME-Series UAK with screwed end caps

Pos.	designation
1	tube
2	piston with seals
3	end cap oil side
4	end cap gas side
5	thread ring
6	end cap seal
7	BSD-gas-fill-valve
8	screw plug

ASME-BAUREIHE UAK ASME-SERIES UAK



Öl-volumen		Berechnungs-druck		Typ	Kolben-ø	Länge	Aussen-ø	Innen-ø	Befestigung	Ölseite	Gas-seite	Ge-wicht
oil volume		design pressure										
[gal]	[l]	[psi]	[bar]	ø D	A	ø B	ø C	ø H	G 1	G 2	[kg]	
					[mm]	[mm]	[mm]	[mm]	[mm]			
2,6	10	3200	220	UAK 10-32-18	180	720	207	140	160,4 x M12x16	1 ½	¾	92
		5500	375	UAK 10-55-18	180	755	217	140	160,4 x M12x16	1 ½	¾	120
		9000	620	UAK 10-90-18	180	875	250	140	160,4 x M12x16	¾	¾	240
		3200	220	UAK 10-32-20	200	660	230	170	180,4 x M12x16	1 ½	¾	110
		5100	350	UAK 10-51-20	200	720	240	170	180,4 x M12x16	1 ½	¾	150
4	15	3200	220	UAK 15-32-18	180	915	207	140	160,4 x M12x16	1 ½	¾	105
		5500	375	UAK 15-55-18	180	950	217	140	160,4 x M12x16	1 ½	¾	140
		9000	620	UAK 15-90-18	180	1070	250	140	160,4 x M12x16	¾	¾	275
		3200	220	UAK 15-32-20	200	820	230	170	180,4 x M12x16	1 ½	¾	120
		5100	350	UAK 15-51-20	200	875	240	170	180,4 x M12x16	1 ½	¾	165
5,2	20	3200	220	UAK 20-32-18	180	1115	207	140	160,4 x M12x16	1 ½	¾	120
		5500	375	UAK 20-55-18	180	1145	217	140	160,4 x M12x16	1 ½	¾	155
		9000	620	UAK 20-90-18	180	1265	250	140	160,4 x M12x16	¾	¾	310
		3200	220	UAK 20-32-20	200	975	230	170	180,4 x M12x16	1 ½	¾	135
		5100	350	UAK 20-51-20	200	1035	240	170	180,4 x M12x16	1 ½	¾	185
6,6	25	3200	220	UAK 25-32-18	180	1310	207	140	160,4 x M12x16	1 ½	¾	130
		5500	375	UAK 25-55-18	180	1340	217	140	160,4 x M12x16	1 ½	¾	175
		9000	620	UAK 25-90-18	180	1460	250	140	160,4 x M12x16	¾	¾	350
		3200	220	UAK 25-32-20	200	1135	230	170	180,4 x M12x16	1 ½	¾	145
		5100	350	UAK 25-51-20	200	1195	240	170	180,4 x M12x16	1 ½	¾	200



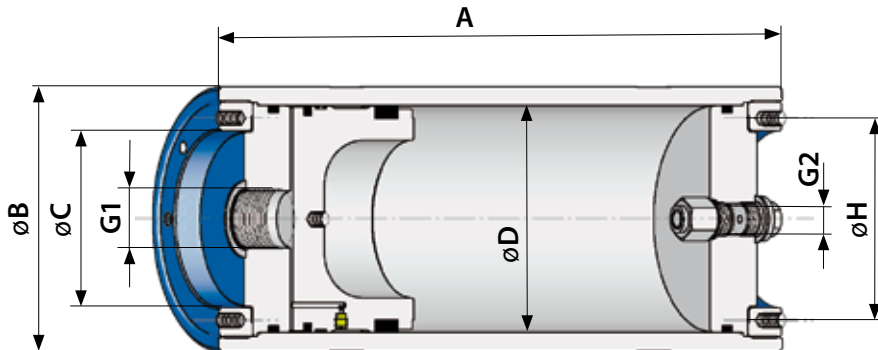
UAK 10 - 25 I

Die Abmessungen können sich in Abhängigkeit der eingesetzten Werkstoffe und/oder angewandten Abnahmen geringfügig ändern. Im Auftragsfall erhalten Sie für Nicht-Standardprodukte eine verbindliche Zeichnung zur Genehmigung.

Selection of materials or application of specific acceptance certifications could result in minor changes in dimensions. In the event of receipt of purchase order for non-standard products, dimensional drawings for approval will be submitted.

ASME-BAUREIHE UAK

ASME-SERIES UAK



UAK 30 - 50 I

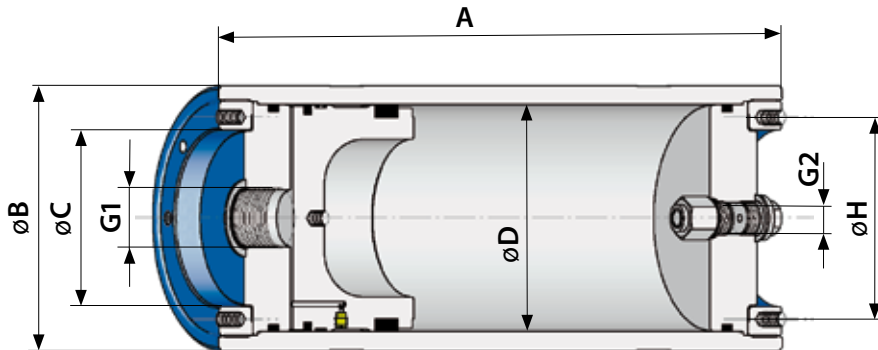
Öl-volumen		Berechnungsdruck		Typ	Kolben-ø	Länge	Aussen-ø	Innen-ø	Befestigung	Ölseite	Gas-seite	Ge-wicht
oil volume		design pressure		model	piston-ø	length	outside-ø	inside-ø	fastening	oil side	gas side	weight
[gal]	[l]	[psi]	[bar]		ø D	A	ø B	ø C	ø H	G 1	G 2	
					[mm]	[mm]	[mm]	[mm]	[mm]			
7,9	30	3200	220	UAK 30-32-18	180	1505	207	140	160, 4 x M12x16	1 ½	¾	145
		5500	375	UAK 30-55-18	180	1540	217	140	160, 4 x M12x16	1 ½	¾	190
		9000	620	UAK 30-90-18	180	1660	250	140	160, 4 x M12x16	¾	¾	390
		3200	220	UAK 30-32-20	200	1295	230	170	180, 4 x M12x16	1 ½	¾	160
		5100	350	UAK 30-51-20	200	1355	240	170	180, 4 x M12x16	1 ½	¾	220
		3200	220	UAK 30-32-25	250	1030	290	220	240, 4 x M12x20	1 ½	¾	290
		5100	350	UAK 30-51-25	250	1080	310	220	240, 4 x M12x20	1 ½	¾	410
10,6	40	3200	220	UAK 40-32-18	180	1900	207	140	160, 4 x M12x16	1 ½	¾	170
		5500	375	UAK 40-55-18	180	1930	217	140	160, 4 x M12x16	1 ½	¾	230
		9000	620	UAK 40-90-18	180	2050	250	140	220, 4 x M12x16	¾	¾	460
		3200	220	UAK 40-32-20	200	1615	230	170	180, 4 x M12x16	1 ½	¾	185
		5100	350	UAK 40-51-20	200	1675	240	170	180, 4 x M12x16	1 ½	¾	255
		3200	220	UAK 40-32-25	250	1235	290	220	240, 4 x M12x20	1 ½	¾	320
		5100	350	UAK 40-51-25	250	1285	310	220	240, 4 x M12x20	1 ½	¾	450
13,2	50	3200	220	UAK 50-32-18	180	2295	207	140	160, 4 x M12x16	1 ½	¾	195
		5500	375	UAK 50-55-18	180	2325	217	140	160, 4 x M12x16	1 ½	¾	265
		9000	620	UAK 50-90-18	180	2445	250	140	160, 4 x M12x16	¾	¾	535
		3200	220	UAK 50-32-20	200	1930	230	170	180, 4 x M12x16	1 ½	¾	210
		5100	350	UAK 50-51-20	200	1990	240	170	180, 4 x M12x16	1 ½	¾	290
		3200	220	UAK 50-32-25	250	1440	290	220	240, 4 x M12x20	1 ½	¾	345
		5100	350	UAK 50-51-25	250	1490	310	220	240, 4 x M12x20	1 ½	¾	495

Die Abmessungen können sich in Abhängigkeit der eingesetzten Werkstoffe und/oder angewandten Abnahmen geringfügig ändern. Im Auftragsfall erhalten Sie für Nicht-Standardprodukte eine verbindliche Zeichnung zur Genehmigung.

Selection of materials or application of specific acceptance certifications could result in minor changes in dimensions. In the event of receipt of purchase order for non-standard products, dimensional drawings for approval will be submitted.

ASME-BAUREIHE UAK

ASME-SERIES UAK



Öl-volumen		Berechnungs-druck		Typ	Kolben-ø	Länge	Aussen-ø	Innen-ø	Befestigung	Ölseite	Gas-seite	Ge-wicht
oil volume		design pressure										
[gal]	[l]	[psi]	[bar]	ø D	A	ø B	ø C	ø H	G 1	G 2	[kg]	
					[mm]	[mm]	[mm]	[mm]	[mm]			
15,9	60	3200	220	UAK 60-32-18	180	2685	207	140	160, 4 x M12x16	1 ½	¾	220
		5500	375	UAK 60-55-18	180	2720	217	140	160, 4 x M12x16	1 ½	¾	300
		9000	620	UAK 60-90-18	180	2840	250	140	160, 4 x M12x16	¾	¾	605
		3200	220	UAK 60-32-20	200	2250	230	170	180, 4 x M12x16	1 ½	¾	235
		5100	350	UAK 60-51-20	200	2310	240	170	180, 4 x M12x16	1 ½	¾	325
		3200	220	UAK 60-32-25	250	1640	290	220	240, 4 x M12x20	1 ½	¾	370
		5100	350	UAK 60-51-25	250	1690	310	220	240, 4 x M12x20	1 ½	¾	535
18,5	70	3200	220	UAK 70-32-18	180	3080	207	140	160, 4 x M12x16	1 ½	¾	245
		5500	375	UAK 70-55-18	180	3110	217	140	160, 4 x M12x16	1 ½	¾	335
		9000	620	UAK 70-90-18	180	3230	250	140	160, 4 x M12x16	¾	¾	680
		3200	220	UAK 70-32-20	200	2570	230	170	180, 4 x M12x16	1 ½	¾	260
		5100	350	UAK 70-51-20	200	2630	240	170	180, 4 x M12x16	1 ½	¾	355
		3200	220	UAK 70-32-25	250	1845	290	220	240, 4 x M12x20	1 ½	¾	400
		5100	350	UAK 70-51-25	250	1895	310	220	240, 4 x M12x20	1 ½	¾	580
		3200	220	UAK 70-32-31	310	1455	360	260	180, 4 x M12x16	1 ½	¾	515
		5100	350	UAK 70-51-31	310	1565	370	260	180, 4 x M12x16	1 ½	¾	675



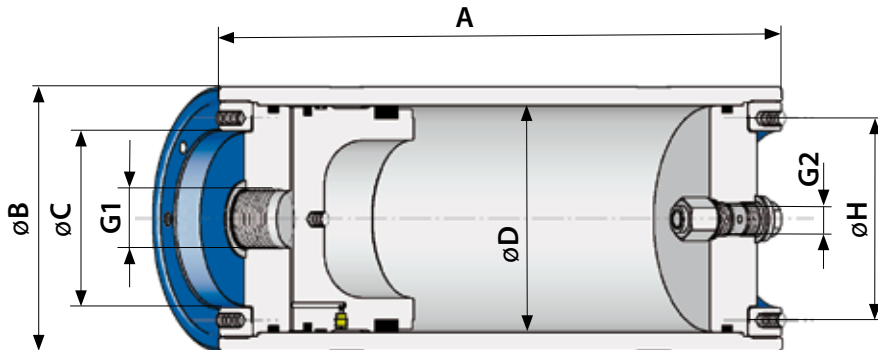
UAK 60 - 70 I

Die Abmessungen können sich in Abhängigkeit der eingesetzten Werkstoffe und/oder angewandten Abnahmen geringfügig ändern. Im Auftragsfall erhalten Sie für Nicht-Standardprodukte eine verbindliche Zeichnung zur Genehmigung.

Selection of materials or application of specific acceptance certifications could result in minor changes in dimensions. In the event of receipt of purchase order for non-standard products, dimensional drawings for approval will be submitted.

ASME-BAUREIHE UAK

ASME-SERIES UAK



UAK 80 - 90 I

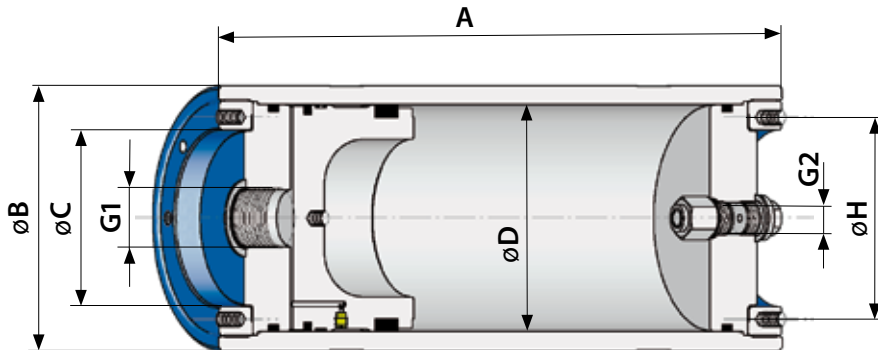
Öl-volumen		Berechnungsdruck		Typ model	Kolben-ø	Länge	Aussen-ø	Innen-ø	Befestigung	Ölseite	Gasseite	Ge-wicht
oil volume		design pressure			piston-ø	length	outside-ø	inside-ø	fastening	oil side	gas side	weight
[gal]	[l]	[psi]	[bar]									
					[mm]	[mm]	[mm]	[mm]	[mm]			
21,1	80	3200	220	UAK 80-32-18	180	3475	207	140	160, 4 x M12x16	1 ½	¾	270
		5500	375	UAK 80-55-18	180	3505	217	140	160, 4 x M12x16	1 ½	¾	370
		9000	620	UAK 80-90-18	180	3625	250	140	160, 4 x M12x16	¾	¾	750
		3200	220	UAK 80-32-20	200	2885	230	170	180, 4 x M12x16	1 ½	¾	285
		5100	350	UAK 80-51-20	200	2950	240	170	180, 4 x M12x16	1 ½	¾	390
		3200	220	UAK 80-32-25	250	2050	290	220	240, 4 x M12x20	1 ½	¾	425
		5100	350	UAK 80-51-25	250	2100	310	220	240, 4 x M12x20	1 ½	¾	620
		3200	220	UAK 80-32-31	310	1590	360	260	180, 4 x M12x16	1 ½	¾	540
		5100	350	UAK 80-51-31	310	1700	370	260	180, 4 x M12x16	1 ½	¾	710
23,8	90	3200	220	UAK 90-32-18	180	3865	207	140	160, 4 x M12x16	1 ½	¾	295
		5500	375	UAK 90-55-18	180	3895	217	140	160, 4 x M12x16	1 ½	¾	405
		9000	620	UAK 90-90-18	180	4015	250	140	160, 4 x M12x16	¾	¾	825
		3200	220	UAK 90-32-20	200	3205	230	170	180, 4 x M12x16	1 ½	¾	310
		5100	350	UAK 90-51-20	200	3265	240	170	180, 4 x M12x16	1 ½	¾	425
		3200	220	UAK 90-32-25	250	2255	290	220	240, 4 x M12x20	1 ½	¾	455
		5100	350	UAK 90-51-25	250	2305	310	220	240, 4 x M12x20	1 ½	¾	665
		3200	220	UAK 90-32-31	310	1720	360	260	180, 4 x M12x16	1 ½	¾	570
		5100	350	UAK 90-51-31	310	1830	370	260	180, 4 x M12x16	1 ½	¾	745

Die Abmessungen können sich in Abhängigkeit der eingesetzten Werkstoffe und/oder angewandten Abnahmen geringfügig ändern. Im Auftragsfall erhalten Sie für Nicht-Standardprodukte eine verbindliche Zeichnung zur Genehmigung.

Selection of materials or application of specific acceptance certifications could result in minor changes in dimensions. In the event of receipt of purchase order for non-standard products, dimensional drawings for approval will be submitted.

ASME-BAUREIHE UAK

ASME-SERIES UAK



Öl-volumen		Berechnungs-druck		Typ	Kolben-ø	Länge	Aussen-ø	Innen-ø	Befestigung	Ölseite	Gas-seite	Ge-wicht
oil volume		design pressure										
[gal]	[l]	[psi]	[bar]	ø D	A	ø B	ø C	ø H	G 1	G 2	[kg]	
					[mm]	[mm]	[mm]	[mm]	[mm]			
26,4	100	3200	220	UAK 100-32-20	200	3525	230	170	180, 4 x M12x16	1 ½	¾	335
		5100	350	UAK 100-51-20	200	3585	240	170	180, 4 x M12x16	1 ½	¾	460
		3200	220	UAK 100-32-25	250	2455	290	220	240, 4 x M12x20	1 ½	¾	480
		5100	350	UAK 100-51-25	250	2505	310	220	240, 4 x M12x20	1 ½	¾	705
		3200	220	UAK 100-32-31	310	1855	360	260	180, 4 x M12x16	1 ½	¾	595
		5100	350	UAK 100-51-31	310	1965	370	260	180, 4 x M12x16	1 ½	¾	775
		3200	220	UAK 100-32-36	360	1555	410	290	330, 4 x M16x25	1 ½	¾	880
		5100	350	UAK 100-51-36	360	1640	430	290	330, 4 x M16x25	1 ½	¾	1190
31,7	120	3200	220	UAK 120-32-20	200	4160	230	170	180, 4 x M12x16	1 ½	¾	390
		5100	350	UAK 120-51-20	200	4220	240	170	180, 4 x M12x16	1 ½	¾	530
		3200	220	UAK 120-32-25	250	2865	290	220	240, 4 x M12x20	1 ½	¾	535
		5100	350	UAK 120-51-25	250	2915	310	220	240, 4 x M12x20	1 ½	¾	790
		3200	220	UAK 120-32-31	310	2120	360	260	180, 4 x M12x16	1 ½	¾	650
		5100	350	UAK 120-51-31	310	2230	370	260	180, 4 x M12x16	1 ½	¾	845
		3200	220	UAK 120-32-36	360	1750	410	290	330, 4 x M16x25	1 ½	¾	930
		5100	350	UAK 120-51-36	360	1840	430	290	330, 4 x M16x25	1 ½	¾	1260
36,9	140	3200	220	UAK 140-32-25	250	3270	290	220	240, 4 x M12x20	1 ½	¾	590
		5100	350	UAK 140-51-25	250	3320	310	220	240, 4 x M12x20	1 ½	¾	875
		3200	220	UAK 140-32-31	310	2385	360	260	180, 4 x M12x16	1 ½	¾	705
		5100	350	UAK 140-51-31	310	2495	370	260	180, 4 x M12x16	1 ½	¾	910
		3200	220	UAK 140-32-36	360	1945	410	290	330, 4 x M16x25	1 ½	¾	975
		5100	350	UAK 140-51-36	360	2035	430	290	330, 4 x M16x25	1 ½	¾	1325



UAK 100 - 140 l

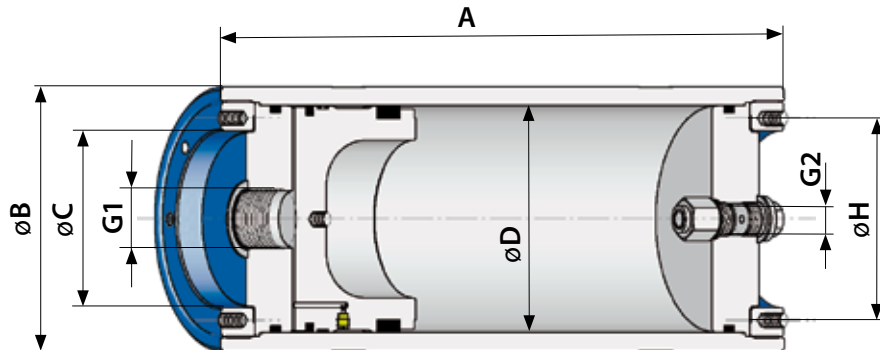
BOLENZ & SCHÄFER

Die Abmessungen können sich in Abhängigkeit der eingesetzten Werkstoffe und/oder angewandten Abnahmen geringfügig ändern. Im Auftragsfall erhalten Sie für Nicht-Standardprodukte eine verbindliche Zeichnung zur Genehmigung.

Selection of materials or application of specific acceptance certifications could result in minor changes in dimensions. In the event of receipt of purchase order for non-standard products, dimensional drawings for approval will be submitted.

ASME-BAUREIHE UAK

ASME-SERIES UAK



UAK 150 - 200 I

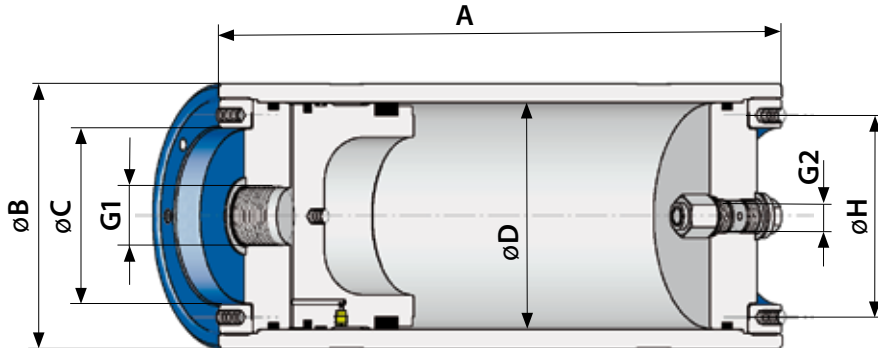
Öl-volumen		Berechnungs-druck		Typ	Kolben-ø	Länge	Aussen-ø	Innen-ø	Befestigung	Ölseite	Gas-seite	Ge-wicht
oil volume		design pressure		model	piston-ø	length	outside-ø	inside-ø	fastening	oil side	gas side	weight
[gal]	[l]	[psi]	[bar]		ø D	A	ø B	ø C	ø H	G 1	G 2	[kg]
					[mm]	[mm]	[mm]	[mm]	[mm]			
39,6	150	3200	220	UAK 150-32-25	250	3475	290	220	240, 4 x M12x20	1 ½	¾	615
		5100	350	UAK 150-51-25	250	3525	310	220	240, 4 x M12x20	1 ½	¾	915
		3200	220	UAK 150-32-31	310	2515	360	260	180, 4 x M12x16	1 ½	¾	735
		5100	350	UAK 150-51-31	310	2625	370	260	180, 4 x M12x16	1 ½	¾	945
		3200	220	UAK 150-32-36	360	2045	410	290	330, 4 x M16x25	1 ½	¾	1000
		5100	350	UAK 150-51-36	360	2135	430	290	330, 4 x M16x25	1 ½	¾	1360
42,3	160	3200	220	UAK 160-32-25	250	3680	290	220	240, 4 x M12x20	1 ½	¾	645
		5100	350	UAK 160-51-25	250	3730	310	220	240, 4 x M12x20	1 ½	¾	960
		3200	220	UAK 160-32-31	310	2650	360	260	180, 4 x M12x16	1 ½	¾	760
		5100	350	UAK 160-51-31	310	2760	370	260	180, 4 x M12x16	1 ½	¾	980
		3200	220	UAK 160-32-36	360	2145	410	290	330, 4 x M16x25	1 ½	¾	1020
		5100	350	UAK 160-51-36	360	2230	430	290	330, 4 x M16x25	1 ½	¾	1395
47,6	180	3200	220	UAK 180-32-25	250	4085	290	220	240, 4 x M12x20	1 ½	¾	700
		5100	350	UAK 180-51-25	250	4135	310	220	240, 4 x M12x20	1 ½	¾	1045
		3200	220	UAK 180-32-31	310	2915	360	260	180, 4 x M12x16	1 ½	¾	815
		5100	350	UAK 180-51-31	310	3025	370	260	180, 4 x M12x16	1 ½	¾	1045
		3200	220	UAK 180-32-36	360	2340	410	290	330, 4 x M16x25	1 ½	¾	1070
		5100	350	UAK 180-51-36	360	2430	430	290	330, 4 x M16x25	1 ½	¾	1460
52,8	200	3200	220	UAK 200-32-31	310	3180	360	260	180, 4 x M12x16	1 ½	¾	870
		5100	350	UAK 200-51-31	310	3290	370	260	180, 4 x M12x16	1 ½	¾	1110
		3200	220	UAK 200-32-36	360	2535	410	290	330, 4 x M16x25	1 ½	¾	1115
		5100	350	UAK 200-51-36	360	2625	430	290	330, 4 x M16x25	1 ½	¾	1530

Die Abmessungen können sich in Abhängigkeit der eingesetzten Werkstoffe und/oder angewandten Abnahmen geringfügig ändern. Im Auftragsfall erhalten Sie für Nicht-Standardprodukte eine verbindliche Zeichnung zur Genehmigung.

Selection of materials or application of specific acceptance certifications could result in minor changes in dimensions. In the event of receipt of purchase order for non-standard products, dimensional drawings for approval will be submitted.

ASME-BAUREIHE UAK

ASME-SERIES UAK



Öl-volumen		Berechnungsdruck		Typ	Kolben-ø	Länge	Aussen-ø	Innen-ø	Befestigung	Ölseite	Gas-seite	Ge-wicht
oil volume		design pressure										
[gal]	[l]	[psi]	[bar]	ø D	A	ø B	ø C	ø H	G 1	G 2	[kg]	
					[mm]	[mm]	[mm]	[mm]	[mm]			
59,4	225	3200	220	UAK 225-32-31	310	3510	360	260	180,4 x M12x16	1 ½	¾	940
		5100	350	UAK 225-51-31	310	3620	370	260	180,4 x M12x16	1 ½	¾	1195
		3200	220	UAK 225-32-36	360	2780	410	290	330,4 x M16x25	1 ½	¾	1175
		5100	350	UAK 225-51-36	360	2870	430	290	330,4 x M16x25	1 ½	¾	1610
66	250	3200	220	UAK 250-32-31	310	3840	360	260	180,4 x M12x16	1 ½	¾	1005
		5100	350	UAK 250-51-31	310	3950	370	260	180,4 x M12x16	1 ½	¾	1280
		3200	220	UAK 250-32-36	360	3030	410	290	330,4 x M16x25	1 ½	¾	1235
		5100	350	UAK 250-51-36	360	3115	430	290	330,4 x M16x25	1 ½	¾	1695
72,7	275	3200	220	UAK 275-32-31	310	4175	360	260	180,4 x M12x16	1 ½	¾	1075
		5100	350	UAK 275-51-31	310	4285	370	260	180,4 x M12x16	1 ½	¾	1360
		3200	220	UAK 275-32-36	360	3275	410	290	330,4 x M16x25	1 ½	¾	1290
		5100	350	UAK 275-51-36	360	3360	430	290	330,4 x M16x25	1 ½	¾	1780
79,2	300	3200	220	UAK 300-32-31	310	4505	360	260	180,4 x M12x16	1 ½	¾	1145
		5100	350	UAK 300-51-31	310	4615	370	260	180,4 x M12x16	1 ½	¾	1445
		3200	220	UAK 300-32-36	360	3520	410	290	330,4 x M16x25	1 ½	¾	1350
		5100	350	UAK 300-51-36	360	3605	430	290	330,4 x M16x25	1 ½	¾	1865
85,9	325	3200	220	UAK 325-32-31	310	4835	360	260	180,4 x M12x16	1 ½	¾	1215
		5100	350	UAK 325-51-31	310	4945	370	260	180,4 x M12x16	1 ½	¾	1530
		3200	220	UAK 325-32-36	360	3765	410	290	330,4 x M16x25	1 ½	¾	1410
		5100	350	UAK 325-51-36	360	3855	430	290	330,4 x M16x25	1 ½	¾	1950



UAK 225 - 325 I

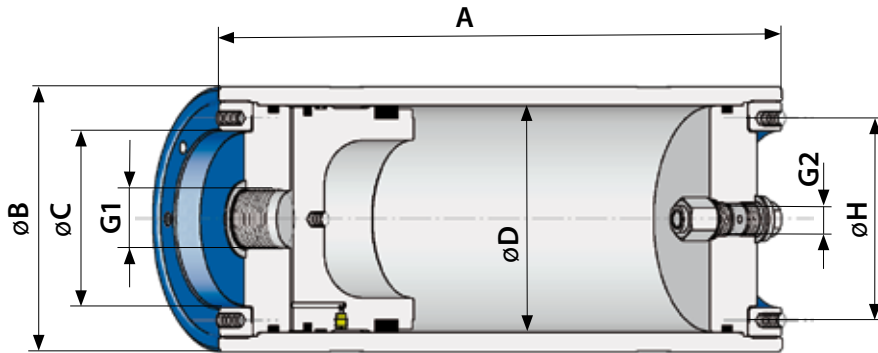
BOLENZ & SCHÄFER

Die Abmessungen können sich in Abhängigkeit der eingesetzten Werkstoffe und/oder angewandten Abnahmen geringfügig ändern. Im Auftragsfall erhalten Sie für Nicht-Standardprodukte eine verbindliche Zeichnung zur Genehmigung.

Selection of materials or application of specific acceptance certifications could result in minor changes in dimensions. In the event of receipt of purchase order for non-standard products, dimensional drawings for approval will be submitted.

ASME-BAUREIHE UAK

ASME-SERIES UAK



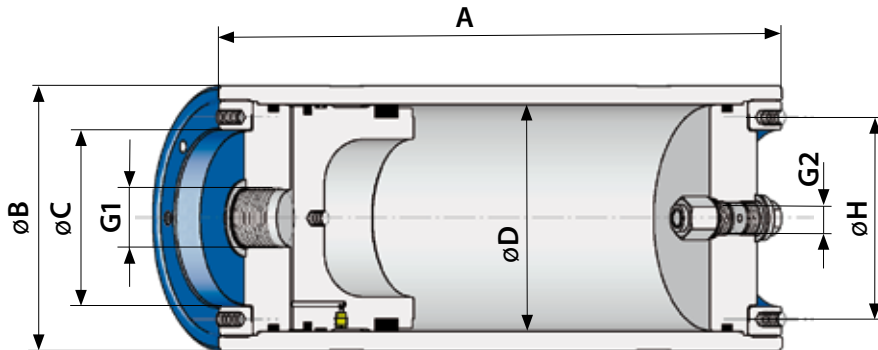
UAK 350 - 450 I

Öl-volumen		Berechnungsdruck		Typ	Kolben-ø	Länge	Aussen-ø	Innen-ø	Befestigung	Ölseite	Gasseite	Ge-wicht
oil volume		design pressure		model	piston-ø	length	outside-ø	inside-ø	fastening	oil side	gas side	weight
[gal]	[l]	[psi]	[bar]		ø D	A	ø B	ø C	ø H	G 1	G 2	
					[mm]	[mm]	[mm]	[mm]	[mm]			
92,5	350	3200	220	UAK 350-32-31	310	5165	360	260	180, 4 x M12x16	1 ½	¾	1280
		5100	350	UAK 350-51-31	310	5275	370	260	180, 4 x M12x16	1 ½	¾	1610
		3200	220	UAK 350-32-36	360	4010	410	290	330, 4 x M16x25	1 ½	¾	1465
		5100	350	UAK 350-51-36	360	4100	430	290	330, 4 x M16x25	1 ½	¾	2030
99	375	3200	220	UAK 375-32-31	310	5500	360	260	180, 4 x M12x16	1 ½	¾	1350
		5100	350	UAK 375-51-31	310	5610	370	260	180, 4 x M12x16	1 ½	¾	1695
		3200	220	UAK 375-32-36	360	4255	410	290	330, 4 x M16x25	1 ½	¾	1525
		5100	350	UAK 375-51-36	360	4345	430	290	330, 4 x M16x25	1 ½	¾	2115
105,6	400	3200	220	UAK 400-32-31	310	5830	360	260	180, 4 x M12x16	1 ½	¾	1420
		5100	350	UAK 400-51-31	310	5940	370	260	180, 4 x M12x16	1 ½	¾	1780
		3200	220	UAK 400-32-36	360	4500	410	290	330, 4 x M16x25	1 ½	¾	1585
		5100	350	UAK 400-51-36	360	4590	430	290	330, 4 x M16x25	1 ½	¾	2200
		3200	220	UAK 400-32-54	540	2625	610	470	510, 4 x M20x32	SAE 2"	¾	2425
		5100	350	UAK 400-51-54	540	2805	640	470	510, 4 x M20x32	SAE 2"	¾	3370
112,3	425	3200	220	UAK 425-32-36	360	4745	410	290	330, 4 x M16x25	1 ½	¾	1640
		5100	350	UAK 425-51-36	360	4835	430	290	330, 4 x M16x25	1 ½	¾	2285
		3200	220	UAK 425-32-54	540	2735	610	470	510, 4 x M20x32	SAE 2"	¾	2480
		5100	350	UAK 425-51-54	540	2915	640	470	510, 4 x M20x32	SAE 2"	¾	3450
118,9	450	3200	220	UAK 450-32-36	360	4995	410	290	330, 4 x M16x25	1 ½	¾	1700
		5100	350	UAK 450-51-36	360	5080	430	290	330, 4 x M16x25	1 ½	¾	2365
		3200	220	UAK 450-32-54	540	2845	610	470	510, 4 x M20x32	SAE 2"	¾	2535
		5100	350	UAK 450-51-54	540	3025	640	470	510, 4 x M20x32	SAE 2"	¾	3535

Die Abmessungen können sich in Abhängigkeit der eingesetzten Werkstoffe und/oder angewandten Abnahmen geringfügig ändern. Im Auftragsfall erhalten Sie für Nicht-Standardprodukte eine verbindliche Zeichnung zur Genehmigung.

Selection of materials or application of specific acceptance certifications could result in minor changes in dimensions. In the event of receipt of purchase order for non-standard products, dimensional drawings for approval will be submitted.

ASME-BAUREIHE UAK ASME-SERIES UAK



Öl-volumen		Berechnungs-druck		Typ	Kolben-ø	Länge	Aussen-ø	Innen-ø	Befestigung	Ölseite	Gas-seite	Ge-wicht
oil volume		design pressure										
[gal]	[l]	[psi]	[bar]	ø D	A	ø B	ø C	ø H	G 1	G 2	[kg]	
					[mm]	[mm]	[mm]	[mm]	[mm]			
125,5	475	3200	220	UAK 475-32-36	360	5240	410	290	330,4 x M16x25	1 ½	¾	1760
		5100	350	UAK 475-51-36	360	5325	430	290	330,4 x M16x25	1 ½	¾	2450
		3200	220	UAK 475-32-54	540	2955	610	470	510,4 x M20x32	SAE 2"	¾	2590
		5100	350	UAK 475-51-54	540	3135	640	470	510,4 x M20x32	SAE 2"	¾	3615
132	500	3200	220	UAK 500-32-36	360	5485	410	290	330,4 x M16x25	1 ½	¾	1815
		5100	350	UAK 500-51-36	360	5570	430	290	330,4 x M16x25	1 ½	¾	2535
		3200	220	UAK 500-32-54	540	3065	610	470	510,4 x M20x32	SAE 2"	¾	2645
		5100	350	UAK 500-51-54	540	3245	640	470	510,4 x M20x32	SAE 2"	¾	3515
145,3	550	3200	220	UAK 550-32-36	360	5975	410	290	330,4 x M16x25	1 ½	¾	1935
		5100	350	UAK 550-51-36	360	6065	430	290	330,4 x M16x25	1 ½	¾	2705
		3200	220	UAK 550-32-54	540	3280	610	470	510,4 x M20x32	SAE 2"	¾	2750
		5100	350	UAK 550-51-54	540	3460	640	470	510,4 x M20x32	SAE 2"	¾	3850
158,5	600	3200	220	UAK 600-32-36	360	6465	410	290	330,4 x M16x25	1 ½	¾	2050
		5100	350	UAK 600-51-36	360	6555	430	290	330,4 x M16x25	1 ½	¾	2870
		3200	220	UAK 600-32-54	540	3500	610	470	510,4 x M20x32	SAE 2"	¾	2860
		5100	350	UAK 600-51-54	540	3680	640	470	510,4 x M20x32	SAE 2"	¾	4010
		3200	220	UAK 600-32-60	600	3150	680	520	570,4 x M20x32	SAE 2"	¾	3630
		5100	350	UAK 600-51-60	600	3340	710	520	570,4 x M20x32	SAE 2"	¾	4905
171,7	650	3200	220	UAK 650-32-36	360	6960	410	290	330,4 x M16x25	1 ½	¾	2170
		5100	350	UAK 650-51-36	360	7045	430	290	330,4 x M16x25	1 ½	¾	3040
		3200	220	UAK 650-32-54	540	3720	610	470	510,4 x M20x32	SAE 2"	¾	2970
		5100	350	UAK 650-51-54	540	3900	640	470	510,4 x M20x32	SAE 2"	¾	4170
		3200	220	UAK 650-32-60	600	3330	680	520	570,4 x M20x32	SAE 2"	¾	3745
		5100	350	UAK 650-51-60	600	3520	710	520	570,4 x M20x32	SAE 2"	¾	5065



UAK 475 - 650 I

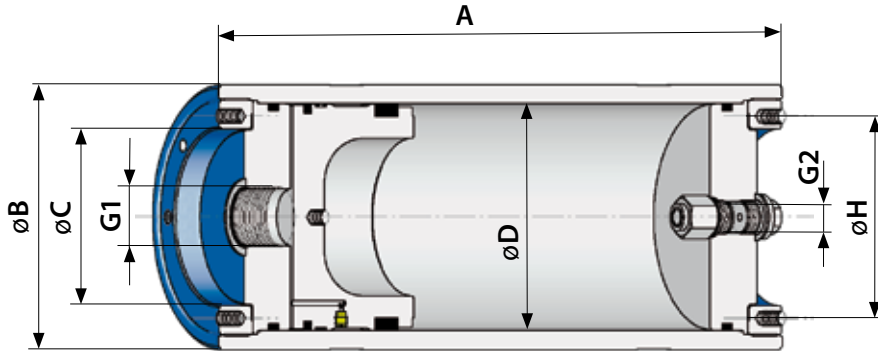
BOLENZ & SCHÄFER

Die Abmessungen können sich in Abhängigkeit der eingesetzten Werkstoffe und/oder angewandten Abnahmen geringfügig ändern. Im Auftragsfall erhalten Sie für Nicht-Standardprodukte eine verbindliche Zeichnung zur Genehmigung.

Selection of materials or application of specific acceptance certifications could result in minor changes in dimensions. In the event of receipt of purchase order for non-standard products, dimensional drawings for approval will be submitted.

ASME-BAUREIHE UAK

ASME-SERIES UAK



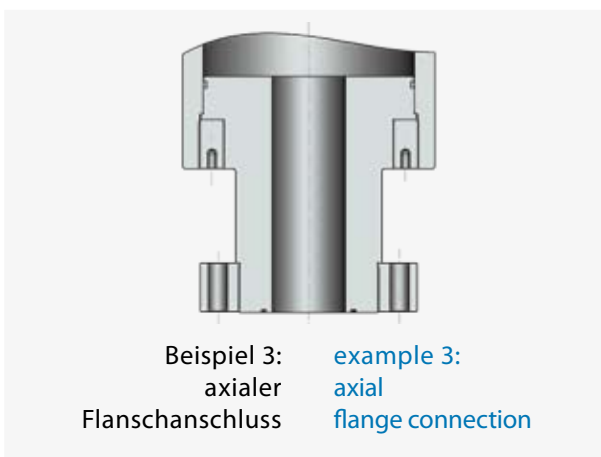
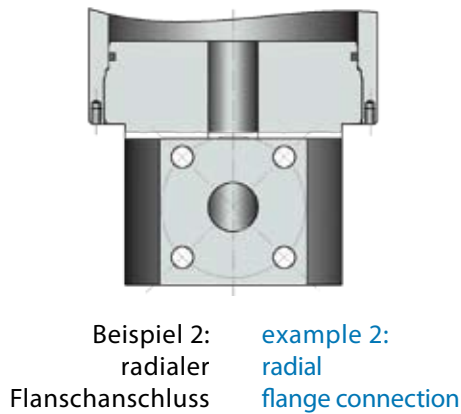
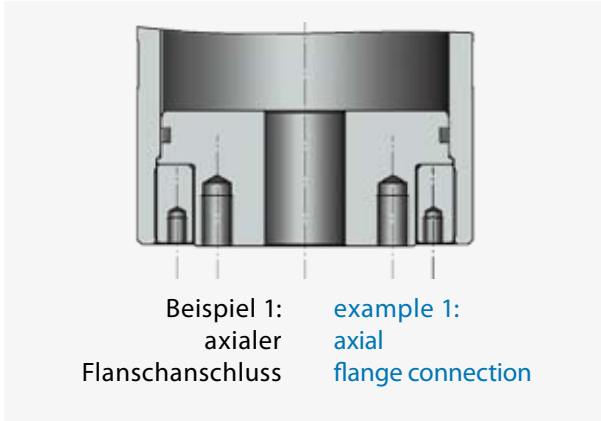
UAK 700 - 800 I

Öl-volumen		Berechnungsdruck		Typ model	Kolben-ø	Länge	Aussen-ø	Innen-ø	Befestigung	Ölseite	Gasseite	Ge-wicht
oil volume		design pressure			piston-ø	length	outside-ø	inside-ø	fastening	oil side	gas side	weight
[gal]	[l]	[psi]	[bar]			ø D	A	ø B	ø C	ø H	G 1	
					[mm]	[mm]	[mm]	[mm]	[mm]			
185	700	3200	220	UAK 700-32-36	360	7450	410	290	330,4 x M16x25	1 ½	¾	2285
		5100	350	UAK 700-51-36	360	7535	430	290	330,4 x M16x25	1 ½	¾	3205
		3200	220	UAK 700-32-54	540	3935	610	470	510,4 x M20x32	SAE 2"	¾	3075
		5100	350	UAK 700-51-54	540	4115	640	470	510,4 x M20x32	SAE 2"	¾	4330
		3200	220	UAK 700-32-60	600	3505	680	520	570,4 x M20x32	SAE 2"	¾	3855
		5100	350	UAK 700-51-60	600	3695	710	520	570,4 x M20x32	SAE 2"	¾	5225
198	750	3200	220	UAK 750-32-36	360	7940	410	290	330,4 x M16x25	1 ½	¾	2400
		5100	350	UAK 750-51-36	360	8030	430	290	330,4 x M16x25	1 ½	¾	3375
		3200	220	UAK 750-32-54	540	4155	610	470	510,4 x M20x32	SAE 2"	¾	3185
		5100	350	UAK 750-51-54	540	4335	640	470	510,4 x M20x32	SAE 2"	¾	4490
		3200	220	UAK 750-32-60	600	3680	680	520	570,4 x M20x32	SAE 2"	¾	3965
		5100	350	UAK 750-51-60	600	3870	710	520	570,4 x M20x32	SAE 2"	¾	5380
211,4	800	3200	220	UAK 800-32-36	360	8430	410	290	330,4 x M16x25	1 ½	¾	2520
		5100	350	UAK 800-51-36	360	8520	430	290	330,4 x M16x25	1 ½	¾	3545
		3200	220	UAK 800-32-54	540	4375	610	470	510,4 x M20x32	SAE 2"	¾	3295
		5100	350	UAK 800-51-54	540	4555	640	470	510,4 x M20x32	SAE 2"	¾	4650
		3200	220	UAK 800-32-60	600	3860	680	520	570,4 x M20x32	SAE 2"	¾	4080
		5100	350	UAK 800-51-60	600	4050	710	520	570,4 x M20x32	SAE 2"	¾	5540
		3200	220	UAK 800-32-80	800	2870	890	700	770,4 x M20x32	SAE 2"	¾	6225
		5100	350	UAK 800-51-80	800	3140	940	700	770,4 x M20x32	SAE 2"	¾	8940

Die Abmessungen können sich in Abhängigkeit der eingesetzten Werkstoffe und/oder angewandten Abnahmen geringfügig ändern. Im Auftragsfall erhalten Sie für Nicht-Standardprodukte eine verbindliche Zeichnung zur Genehmigung.

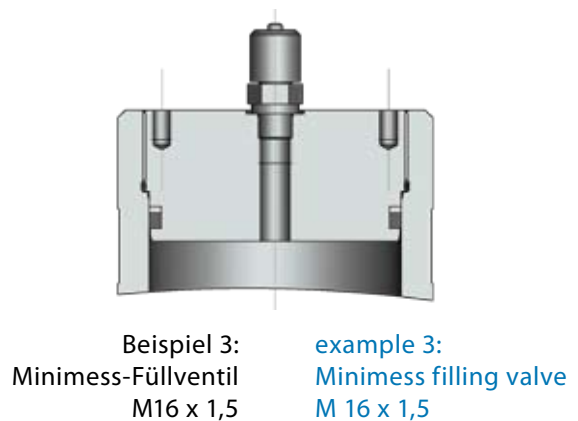
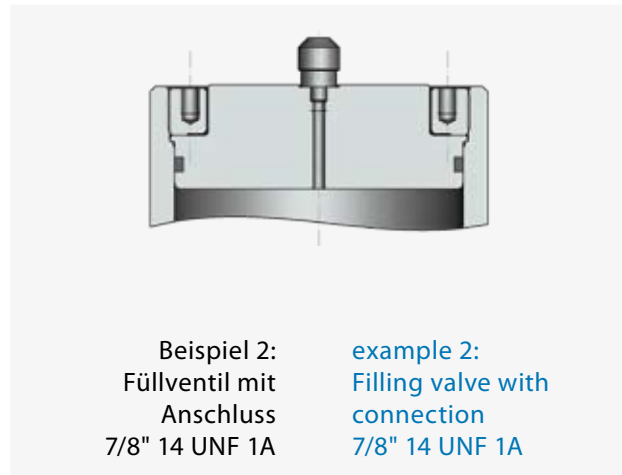
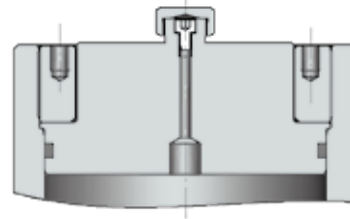
Selection of materials or application of specific acceptance certifications could result in minor changes in dimensions. In the event of receipt of purchase order for non-standard products, dimensional drawings for approval will be submitted.

SONDERANSCHLÜSSE UAK SPECIAL CONNECTIONS UAK



Vorstehende Beispiele von Sonderanschlüssen und Gasfüllventilen stellen lediglich eine Auswahl möglicher Varianten dar. Weitere Ausführungen bieten wir auf Anfrage gerne an.

ALTERNATIVE FÜLLVENTILE UAK ALTERNATIVE FILLING VALVES UAK



Only a possible selection of special connections and gas filling valves is shown above. We offer further types on request gladly.

CE-BAUREIHE KAK

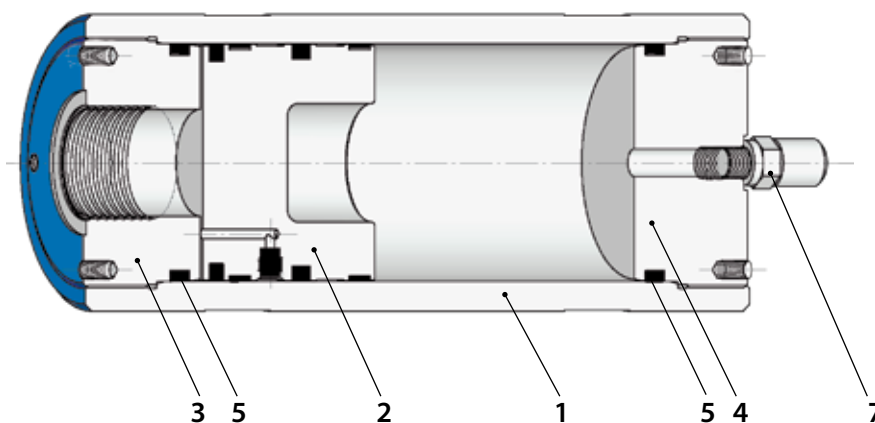
CE-SERIES KAK

Diese CE-Baureihe ist auch für das Aufstellungsland USA zugelassen, da eine ASME U-Stamp Abnahme nur für Kolben- $\varnothing > 6''$ (152,4 cm) erforderlich ist.

This CE-Series is also be allowed for installation in USA, since an ASME U-Stamp acceptance is only required for piston- $\varnothing > 6''$ (152,4 cm).

Volumen: 0,5 bis 50 l
bzw. 0,13 bis 13,2 gal
Berechnungsdruck: 220 bis 800 bar
bzw. 3200 to 11600 psi
Kolben-D: 60 bis 150 mm
Abnahme: CE nach DGRL 97/23/EG

Volume: 0,13 to 13,2 gal
respectively 0,5 to 50 l
Design pressure: 3200 to 11600 psi
respectively 220 to 800 bar
Piston-D: 60 to 150 mm
Approval: CE according PED 97/23/EC



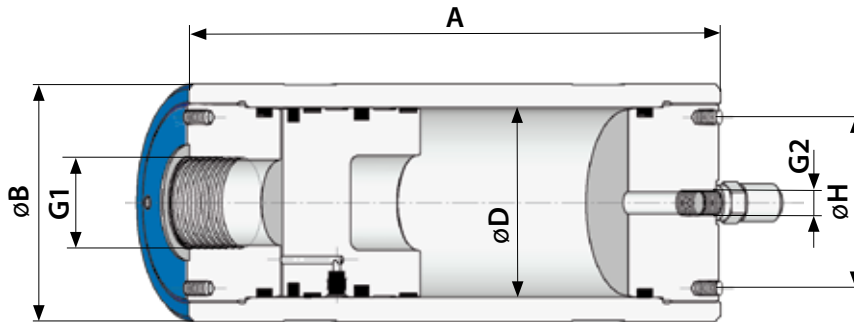
CE-Baureihe KAK mit Einschraubstutzen

CE-Series KAK with screwed end caps

Pos.	Bezeichnung
1	Zylinderrohr
2	Kolben mit Dichtungen
3	Einschraubstutzen Ölseite
4	Einschraubstutzen Gasseite
5	Stutzendichtung
7	Minimess-Füllventil (andere möglich)

Pos.	designation
1	tube
2	piston with seals
3	screwed end cap oil side
4	screwed end cap gas side
5	end cap seal
7	Minimess-fill-valve (others available)

CE-BAUREIHE KAK **CE-SERIES KAK**



Ölvolumen		Berechnungsdruck		Typ	Kolben-ø	Länge	Aussen-ø	Befestigung	Ölseite	Gasseite	Gewicht
oil volume		design pressure		model	piston-ø	length	outside-ø	fastening	oil side	gas side	weight
[l]	[gal]	[bar]	[psi]		ø D	A	ø B	ø H	G 1	G 2	[kg]
					[mm]	[mm]	[mm]	[mm]			
0,5	0,13	220	3200	KAK 0,5-220-06	60	300	70	55, 2 x M6x10	½	¼	5
		375	5400	KAK 0,5-375-06	60	330	80	55, 2 x M6x10	½	¼	8
		220	3200	KAK 0,5-220-08	80	230	100	70, 4 x M8x13	½	¼	8
		375	5400	KAK 0,5-375-08	80	250	100	70, 4 x M8x13	½	¼	10
		220	3200	KAK 0,5-220-10	100	230	125	90, 4 x M8x12	¾	¼	12
		375	5400	KAK 0,5-375-10	100	250	125	90, 4 x M8x12	¾	¼	16
		800	11600	KAK 0,5-800-10	100	305	170	90, 4 x M8x12	¾	¼	49
1	0,26	220	3200	KAK 01-220-06	60	475	70	55, 2 x M6x10	½	¼	6
		375	5400	KAK 01-375-06	60	505	80	55, 2 x M6x10	½	¼	11
		220	3200	KAK 01-220-08	80	330	100	70, 4 x M8x13	½	¼	10
		375	5400	KAK 01-375-08	80	350	100	70, 4 x M8x13	½	¼	13
		220	3200	KAK 01-220-10	100	295	125	90, 4 x M8x12	¾	¼	14
		375	5400	KAK 01-375-10	100	315	125	90, 4 x M8x12	¾	¼	18
		800	11600	KAK 01-800-10	100	370	170	90, 4 x M8x12	¾	¼	57
1,5	0,4	220	3200	KAK 1,5-220-06	60	655	70	55, 2 x M6x10	½	¼	8
		375	5400	KAK 1,5-375-06	60	685	80	55, 2 x M6x10	½	¼	14
		220	3200	KAK 1,5-220-08	80	430	100	70, 4 x M8x13	½	¼	12
		375	5400	KAK 1,5-375-08	80	450	100	70, 4 x M8x13	½	¼	15
		220	3200	KAK 1,5-220-10	100	355	125	90, 4 x M8x12	¾	¼	16
		375	5400	KAK 1,5-375-10	100	375	125	90, 4 x M8x12	¾	¼	20
		800	11600	KAK 1,5-800-10	100	430	170	90, 4 x M8x12	¾	¼	64
2	0,53	220	3200	KAK 02-220-06	60	830	70	55, 2 x M6x10	½	¼	9
		375	5400	KAK 02-375-06	60	860	80	55, 2 x M6x10	½	¼	17
		220	3200	KAK 02-220-08	80	530	100	70, 4 x M8x13	½	¼	14
		375	5400	KAK 02-375-08	80	550	100	70, 4 x M8x13	½	¼	17
		220	3200	KAK 02-220-10	100	420	125	90, 4 x M8x12	¾	¼	17
		375	5400	KAK 02-375-10	100	440	125	90, 4 x M8x12	¾	¼	22
		800	11600	KAK 02-800-10	100	495	170	90, 4 x M8x12	¾	¼	71

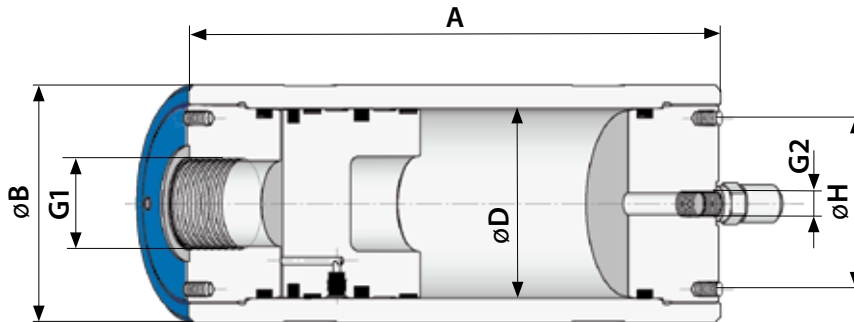


KAK 0,5 - 2 I

Die Abmessungen können sich in Abhängigkeit der eingesetzten Werkstoffe und/oder angewandten Abnahmen geringfügig ändern. Im Auftragsfall erhalten Sie für Nicht-Standardprodukte eine verbindliche Zeichnung zur Genehmigung.

Selection of materials or application of specific acceptance certifications could result in minor changes in dimensions. In the event of receipt of purchase order for non-standard products, dimensional drawings for approval will be submitted.

CE-BAUREIHE KAK CE-SERIES KAK



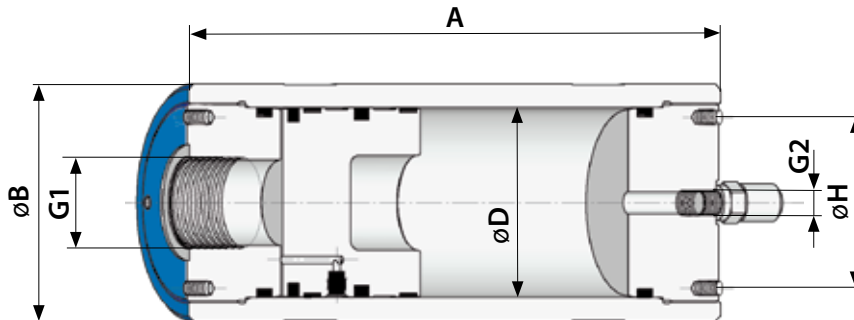
KAK 2,5 - 4 I

Ölvolumen		Berechnungsdruck		Typ	Kolben- ϕ	Länge	Aussen- ϕ	Befestigung	Ölseite	Gasseite	Gewicht								
oil volume		design pressure										model	piston- ϕ	length	outside- ϕ	fastening	oil side	gas side	weight
[l]	[gal]	[bar]	[psi]																
					[mm]	[mm]	[mm]	[mm]											
2,5	0,7	220	3200	KAK 2,5-220-06	60	1005	70	55, 2 x M6x10	1/2	1/4	10								
		375	5400	KAK 2,5-375-06	60	1035	80	55, 2 x M6x10	1/2	1/4	21								
		220	3200	KAK 2,5-220-08	80	630	100	70, 4 x M8x13	1/2	1/4	17								
		375	5400	KAK 2,5-375-08	80	650	100	70, 4 x M8x13	1/2	1/4	19								
		220	3200	KAK 2,5-220-10	100	485	125	90, 4 x M8x12	3/4	1/4	19								
		375	5400	KAK 2,5-375-10	100	505	125	90, 4 x M8x12	3/4	1/4	24								
		800	11600	KAK 2,5-800-10	100	560	170	90, 4 x M8x12	1/4	1/4	79								
3	0,8	220	3200	KAK 03-220-06	60	1185	70	55, 2 x M6x10	1/2	1/4	12								
		375	5400	KAK 03-375-06	60	1215	80	55, 2 x M6x10	1/2	1/4	24								
		220	3200	KAK 03-220-08	80	730	100	70, 4 x M8x13	1/2	1/4	19								
		375	5400	KAK 03-375-08	80	750	100	70, 4 x M8x13	1/2	1/4	21								
		220	3200	KAK 03-220-10	100	550	125	90, 4 x M8x12	3/4	1/4	21								
		375	5400	KAK 03-375-10	100	570	125	90, 4 x M8x12	3/4	1/4	27								
		800	11600	KAK 03-800-10	100	620	170	90, 4 x M8x12	1/4	1/4	86								
		220	3200	KAK 03-220-15	150	360	170	125, 4 x M12x20	1	1/4	31								
		350	5100	KAK 03-400-15	150	405	180	125, 4 x M12x20	1	1/4	48								
4	1,1	220	3200	KAK 04-220-06	60	1535	70	55, 2 x M6x10	1/2	1/4	15								
		375	5400	KAK 04-375-06	60	1565	80	55, 2 x M6x10	1/2	1/4	30								
		220	3200	KAK 04-220-08	80	930	100	70, 4 x M8x13	1/2	1/4	23								
		375	5400	KAK 04-375-08	80	950	100	70, 4 x M8x13	1/2	1/4	26								
		220	3200	KAK 04-220-10	100	675	125	90, 4 x M8x12	3/4	1/4	24								
		375	5400	KAK 04-375-10	100	695	125	90, 4 x M8x12	3/4	1/4	31								
		800	11600	KAK 04-800-10	100	750	170	90, 4 x M8x12	1/4	1/4	101								
		220	3200	KAK 04-220-15	150	420	170	125, 4 x M12x20	1	1/4	34								
		350	5100	KAK 04-400-15	150	460	180	125, 4 x M12x20	1	1/4	52								

Die Abmessungen können sich in Abhängigkeit der eingesetzten Werkstoffe und/oder angewandten Abnahmen geringfügig ändern. Im Auftragsfall erhalten Sie für Nicht-Standardprodukte eine verbindliche Zeichnung zur Genehmigung.

Selection of materials or application of specific acceptance certifications could result in minor changes in dimensions. In the event of receipt of purchase order for non-standard products, dimensional drawings for approval will be submitted.

CE-BAUREIHE KAK CE-SERIES KAK



Ölvolumen		Berechnungsdruck		Typ	Kolben- ϕ	Länge	Aussen- ϕ	Befestigung	Ölseite	Gasseite	Gewicht
[l]	[gal]	[bar]	[psi]								
5	1,3	220	3200	KAK 05-220-06	60	1890	70	55, 2 x M6x10	1/2	1/4	18
		375	5400	KAK 05-375-06	60	1920	80	55, 2 x M6x10	1/2	1/4	36
		220	3200	KAK 05-220-08	80	1125	100	70, 4 x M8x13	1/2	1/4	28
		375	5400	KAK 05-375-08	80	1145	100	70, 4 x M8x13	1/2	1/4	30
		220	3200	KAK 05-220-10	100	805	125	90, 4 x M8x12	3/4	1/4	28
		375	5400	KAK 05-375-10	100	825	125	90, 4 x M8x12	3/4	1/4	36
		800	11600	KAK 05-800-10	100	875	170	90, 4 x M8x12	1/4	1/4	116
		220	3200	KAK 05-220-15	150	475	170	125, 4 x M12x20	1	1/4	36
		350	5100	KAK 05-400-15	150	515	180	125, 4 x M12x20	1	1/4	55
6	1,6	220	3200	KAK 06-220-08	80	1325	100	70, 4 x M8x13	1/2	1/4	32
		375	5400	KAK 06-375-08	80	1345	100	70, 4 x M8x13	1/2	1/4	35
		220	3200	KAK 06-220-10	100	930	125	90, 4 x M8x12	3/4	1/4	31
		375	5400	KAK 06-375-10	100	950	125	90, 4 x M8x12	3/4	1/4	40
		800	11600	KAK 06-800-10	100	1005	170	90, 4 x M8x12	1/4	1/4	131
		220	3200	KAK 06-220-15	150	530	170	125, 4 x M12x20	1	1/4	38
		350	5100	KAK 06-400-15	150	575	180	125, 4 x M12x20	1	1/4	59
8	2,1	220	3200	KAK 08-220-08	80	1725	100	70, 4 x M8x13	1/2	1/4	41
		375	5400	KAK 08-375-08	80	1745	100	70, 4 x M8x13	1/2	1/4	44
		220	3200	KAK 08-220-10	100	1185	125	90, 4 x M8x12	3/4	1/4	38
		375	5400	KAK 08-375-10	100	1205	125	90, 4 x M8x12	3/4	1/4	49
		800	11600	KAK 08-800-10	100	1260	170	90, 4 x M8x12	1/4	1/4	161
		220	3200	KAK 08-220-15	150	645	170	125, 4 x M12x20	1	1/4	43
		350	5100	KAK 08-400-15	150	685	180	125, 4 x M12x20	1	1/4	65
10	2,6	220	3200	KAK 10-220-10	100	1440	125	90, 4 x M8x12	3/4	1/4	45
		375	5400	KAK 10-375-10	100	1460	125	90, 4 x M8x12	3/4	1/4	58
		800	11600	KAK 10-800-10	100	1515	170	90, 4 x M8x12	1/4	1/4	191
		220	3200	KAK 10-220-15	150	760	170	125, 4 x M12x20	1	1/4	47
		350	5100	KAK 10-400-15	150	800	180	125, 4 x M12x20	1	1/4	72

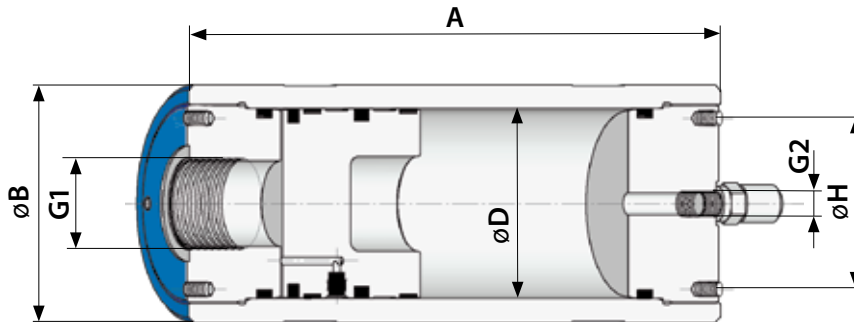


KAK 5 - 10 I

Die Abmessungen können sich in Abhängigkeit der eingesetzten Werkstoffe und/oder angewandten Abnahmen geringfügig ändern. Im Auftragsfall erhalten Sie für Nicht-Standardprodukte eine verbindliche Zeichnung zur Genehmigung.

Selection of materials or application of specific acceptance certifications could result in minor changes in dimensions. In the event of receipt of purchase order for non-standard products, dimensional drawings for approval will be submitted.

CE-BAUREIHE KAK CE-SERIES KAK



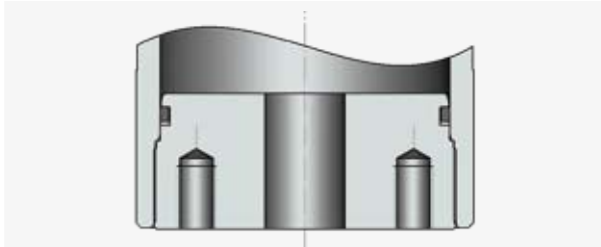
KAK 12 - 50 I

Ölvolumen		Berechnungsdruck		Typ	Kolben-ø	Länge	Aussen-ø	Befestigung	Ölseite	Gasseite	Gewicht
oil volume		design pressure		model	piston-ø	length	outside-ø	fastening	oil side	gas side	weight
[l]	[gal]	[bar]	[psi]		ø D	A	ø B	ø H	G 1	G 2	
					[mm]	[mm]	[mm]	[mm]			
12	3,2	220	3200	KAK 12-220-10	100	1695	125	90, 4 x M8x12	¾	¼	52
		375	5400	KAK 12-375-10	100	1715	125	90, 4 x M8x12	¾	¼	66
		800	11600	KAK 12-800-10	100	1770	170	90, 4 x M8x12	¼	¼	220
		220	3200	KAK 12-220-15	150	870	170	125, 4 x M12x20	1	¼	52
		350	5100	KAK 12-400-15	150	915	180	125, 4 x M12x20	1	¼	79
15	4	220	3200	KAK 15-220-10	100	2075	125	90, 4 x M8x12	¾	¼	62
		375	5400	KAK 15-375-10	100	2095	125	90, 4 x M8x12	¾	¼	80
		220	3200	KAK 15-220-15	150	1040	170	125, 4 x M12x20	1	¼	58
		350	5100	KAK 15-400-15	150	1085	180	125, 4 x M12x20	1	¼	90
20	5,3	220	3200	KAK 20-220-15	150	1325	170	125, 4 x M12x20	1	¼	69
		350	5100	KAK 20-400-15	150	1365	180	125, 4 x M12x20	1	¼	107
25	6,6	220	3200	KAK 25-220-15	150	1605	170	125, 4 x M12x20	1	¼	81
		350	5100	KAK 25-400-15	150	1650	180	125, 4 x M12x20	1	¼	142
30	7,9	220	3200	KAK 30-220-15	150	1890	170	125, 4 x M12x20	1	¼	92
		350	5100	KAK 30-400-15	150	1930	180	125, 4 x M12x20	1	¼	141
35	9,2	220	3200	KAK 35-220-15	150	2175	170	125, 4 x M12x20	1	¼	103
		350	5100	KAK 35-400-15	150	2215	180	125, 4 x M12x20	1	¼	159
40	10,6	220	3200	KAK 40-220-15	150	2455	170	125, 4 x M12x20	1	¼	114
		350	5100	KAK 40-400-15	150	2500	180	125, 4 x M12x20	1	¼	176
45	11,9	220	3200	KAK 45-220-15	150	2740	170	125, 4 x M12x20	1	¼	125
		350	5100	KAK 45-400-15	150	2780	180	125, 4 x M12x20	1	¼	194
50	13,2	220	3200	KAK 50-220-15	150	3020	170	125, 4 x M12x20	1	¼	136
		350	5100	KAK 50-400-15	150	3065	180	125, 4 x M12x20	1	¼	211

Die Abmessungen können sich in Abhängigkeit der eingesetzten Werkstoffe und/oder angewandten Abnahmen geringfügig ändern. Im Auftragsfall erhalten Sie für Nicht-Standardprodukte eine verbindliche Zeichnung zur Genehmigung.

Selection of materials or application of specific acceptance certifications could result in minor changes in dimensions. In the event of receipt of purchase order for non-standard products, dimensional drawings for approval will be submitted.

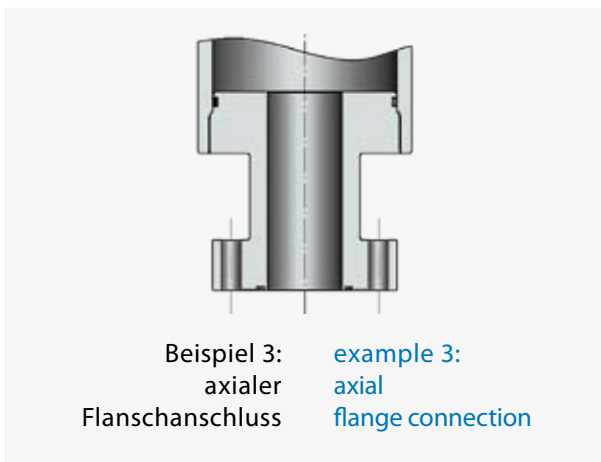
SONDERANSCHLÜSSE KAK SPECIAL CONNECTIONS KAK



Beispiel 1: axialer Flanschanschluss
example 1: axial flange connection



Beispiel 2: radialer Flanschanschluss
example 2: radial flange connection



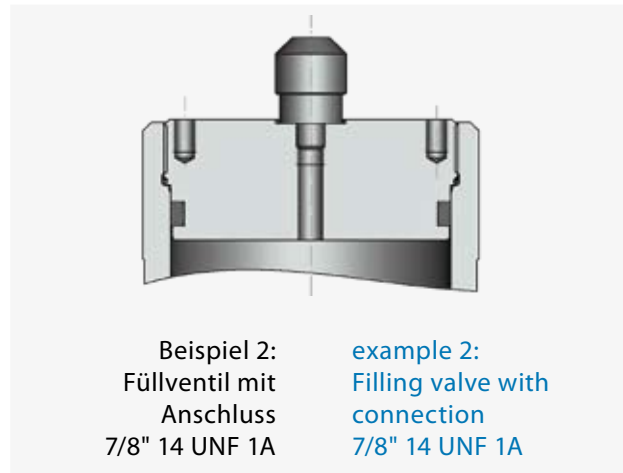
Beispiel 3: axialer Flanschanschluss
example 3: axial flange connection

Vorstehende Beispiele von Sonderanschlüssen und Gasfüllventilen stellen lediglich eine Auswahl möglicher Varianten dar. Weitere Ausführungen bieten wir auf Anfrage gerne an.

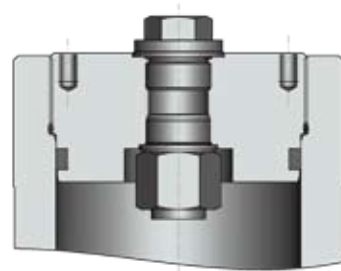
ALTERNATIVE FÜLLVENTILE KAK ALTERNATIVE FILLING VALVES KAK



Beispiel 1: Füllventil für Membranspeicher M 28 x 1,5
example 1: filling valve for diaphragm accumulator M 28 x 1,5



Beispiel 2: Füllventil mit Anschluss 7/8" 14 UNF 1A
example 2: Filling valve with connection 7/8" 14 UNF 1A



Beispiel 3: BSD Gas-Füllventil mit Anschluss 3/4"
example 3: BSD Gas fill valve with connection 3/4"

Only a possible selection of special connections and gas filling valves is shown above. We offer further types on request gladly.

BOLENZ & SCHÄFER GmbH

Lahnstraße 34
D - 35216 Biedenkopf-Eckelshausen

Telefon: + 49 64 61 933 - 0
Fax: + 49 64 61 933 - 161
E-Mail: service@bolenz-schaefer.de
Internet: www.bolenz-schaefer.de

BSD PARTNER WELTWEIT

Adressen unserer Partner im Ausland sowie weiterführende Informationen zu BOLENZ & SCHÄFER oder zu unseren Produkten finden Sie im Internet unter:

www.bolenz-schaefer.de

BSD PARTNER WELTWEIT

Further informations about BOLENZ & SCHÄFER and about our products or contact addresses of our partners in other countries are available on our website:

www.bolenz-schaefer.de

